

**Ängelholms kommun, Tekniska kontoret**

**Rapport Geoteknisk undersökning, RGeo**

**FRIDHEM, Ängelholms kommun  
Översiktlig geoteknisk undersökning**

Malmö 2008-02-28

Anders Dahlberg

**FB ENGINEERING AB**

Postadress: Södra Förstadsgatan 26, 211 43 MALMÖ  
Telefon: 040-660 25 00  
Telefax: 040-660 25 99

Dokumentnr: 250776-16-04-TBE002

**INNEHÅLLSFÖRTECKNING**

Sid


<b>1</b>	<b>UPPDRAGSGIVARE .....</b>	<b>2</b>
<b>2</b>	<b>UPPDRAG .....</b>	<b>2</b>
<b>3</b>	<b>UTFÖRDA UNDERSÖKNINGAR.....</b>	<b>2</b>
<b>4</b>	<b>REDOVISNING .....</b>	<b>3</b>

**RITNINGSBILAGOR**

250776-G1	Geoteknisk undersökning, Plan	Skala 1:2500 (A1)
250776-G2	Geoteknisk undersökning, Sektion A-A - E-E	Skala 1:1000/1:100 (A1)
250776-G3	Geoteknisk undersökning, Sektion F-F - H-H	Skala 1:1000/1:100 (A1)
250776-G4	Geoteknisk undersökning, Sektion I-I - L-L	Skala 1:1000/1:100 (A1)
250776-G5	Geoteknisk undersökning, Sektion M-M - O-O	Skala 1:1000/1:100 (A1)

**ÖVRIGA BILAGOR**

- Bilaga 1 Geoteknisk laboratorieundersökning
- Bilaga 2 Miljöteknisk fältundersökning

	Dokumenttyp / Type of document <b>RGEO</b>	Kapitel / Chapter	Sida nr / Page No. <b>2(3)</b>
	Projekt, Uppdrag, Ärende / Project, Assignment, Subject <b>FRIDHEM, ÄNGELHOLMS KOMMUN</b>	Dokumentnr / Document No. <b>250776-16-04-TBE002</b>	Rev.
Fackområde, Avd / Discipline, Dept <b>GEOTEKNIK</b>	<b>ÄNGELHOLMS K:N, TEKNISKA KONTORET</b> <b>Översiktlig geoteknisk undersökning</b>	Utfärdare / Issuer <b>Anders Dahlberg</b>	
		Datum / Date <b>2008-02-28</b>	Rev.dat. / Date of rev.

## 1 UPPDRAGSGIVARE

Uppdragsgivare för undersökningen är Tekniska kontoret, Ängelholms kommun.

## 2 UPPDRAG

FB Engineering AB har utfört en översiktlig geoteknisk undersökning för pågående planarbete för området Fridhem i de södra delarna av Ängelholm. Området omfattar ca 65 ha och inom området planeras främst bostäder i upp till 5 våningar med tillhörande gator, ledningar, grönytor mm.

## 3 UTFÖRDA UNDERSÖKNINGAR

Geotekniska undersökningar har utförts under ledning av FB Engineering AB under perioden 2008-01-31 till 2008-02-22. Undersökningarna i fält omfattade följande:

- Förberedelser med kabel- och ledningskontroll.
- Besiktning av området.
- Utsättning och inmätning av undersökningspunkter.
- Skruvprovtagning i 70 punkter.
- CPT-sondering i 25 punkter.
- Installation av rör för grundvattenobservationer i 6 punkter.


Kontroll av fria vattenytter har noterats i skruvprovtagningshålen och installerade rör i samband med undersökningstillfället samt, i rören, vid ytterligare 1 tillfälle.

Inmätning av undersökningspunkterna har utförts av Metria.

Fältgeotekniker för de geotekniska undersökningarna har varit Drago Jelusic, FB, med borrhandsvagn Geotech 604D.

Jordartsklassificeringen har utförts okulärt i fält med kontroll och bestämning av materialtyp och tjälfarlighetsklass i geotekniskt laboratorium. På utvalda prover har även vattenkvotsbestämning utförts.

En översiktlig miljöteknisk markundersökning utfördes inom den sydvästra delen av området i samband med den geotekniska undersökningen enligt ovan. Utvalda prover från undersökningspunkterna 7, 8 och 9 har analyserats i fält med hjälp av XRF-instrument (röntgenfluorenspektrometer). Instrumentet är ett

	Dokumenttyp / Type of document <b>RGEO</b>	Kapitel / Chapter	Sida nr / Page No. <b>3(3)</b>
	Projekt, Uppdrag, Ärende / Project, Assignment, Subject <b>FRIDHEM, ÄNGELHOLMS KOMMUN</b>	Dokumentnr / Document No. <b>250776-16-04-TBE002</b>	Rev.
Fackområde, Avd / Discipline, Dept <b>GEOTEKNIK</b>	<b>ÄNGELHOLMS K:N, TEKNISKA KONTORET</b> <b>Översiktlig geoteknisk undersökning</b>	Utfärdare / Issuer <b>Anders Dahlberg</b>	
		Datum / Date <b>2008-02-28</b>	Rev.dat. / Date of rev.

screening instrument som översiktligt bestämmer halter av tungmetaller i jord. Mätningen har utförts av Sarah Thor, FB Engineering AB.

#### 4 REDOVISNING

Undersökningsresultaten redovisas på bifogade ritningar och bilagor. För förklaring till de geotekniska beteckningarna hänvisas till SGF:s hemsida: [www.sgf.net](http://www.sgf.net) (Svenska Geotekniska Föreningen).

Analys och tolkningar redovisas i Teknisk PM Geoteknik.

**BILAGA 1**  
**GEOTEKNISKA LABORATORIEUNDERSÖKNINGAR**

**BILAGA 2**  
**MILJÖTEKNISK FÄLTUNDERSÖKNING**



**BETECKNINGAR**

GEOTEKNISKA BETECKNINGAR ENLIGT  
 SFG-S BETECKNINGSSYSTEM,  
 VERSION 2001:2. SE WWW.SGF.NE!

BET	ANT	ÄNDRINGEN AVSER	DATUM	SIGN

FRIDHEM, ÄNGELHOLM  
 ÖVERSKILTIG GEOTEKNISK UNDERSÖKNING



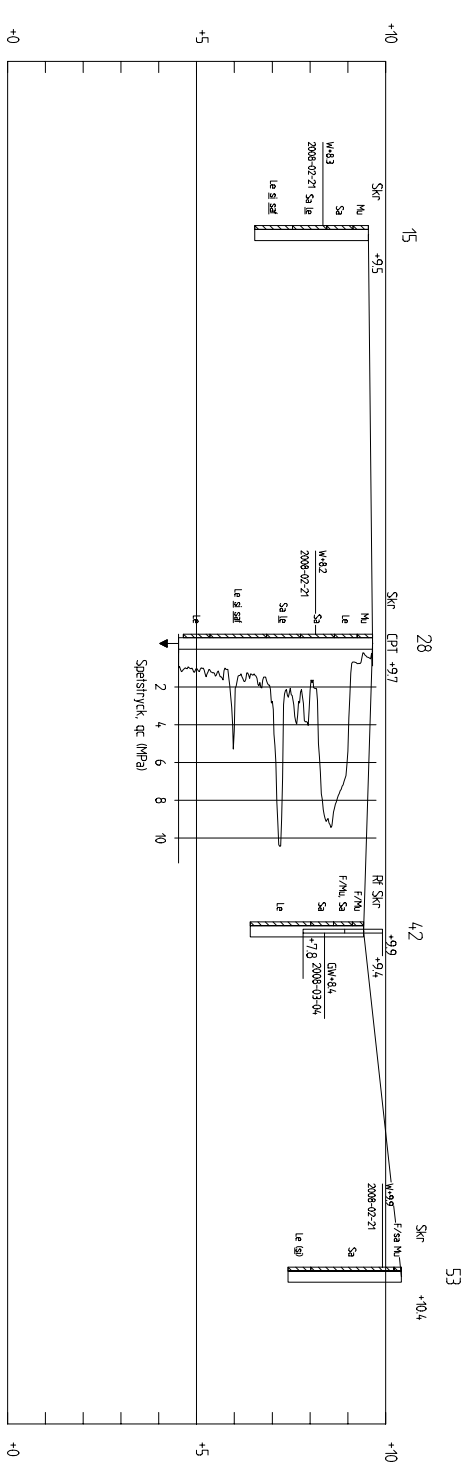
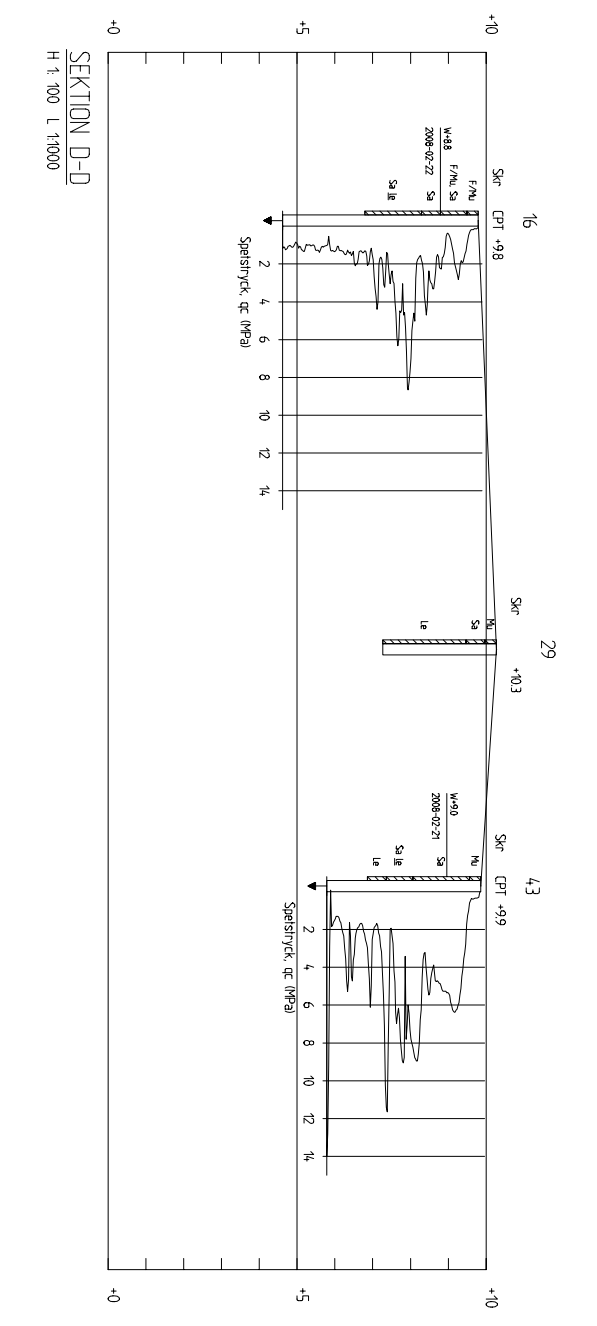
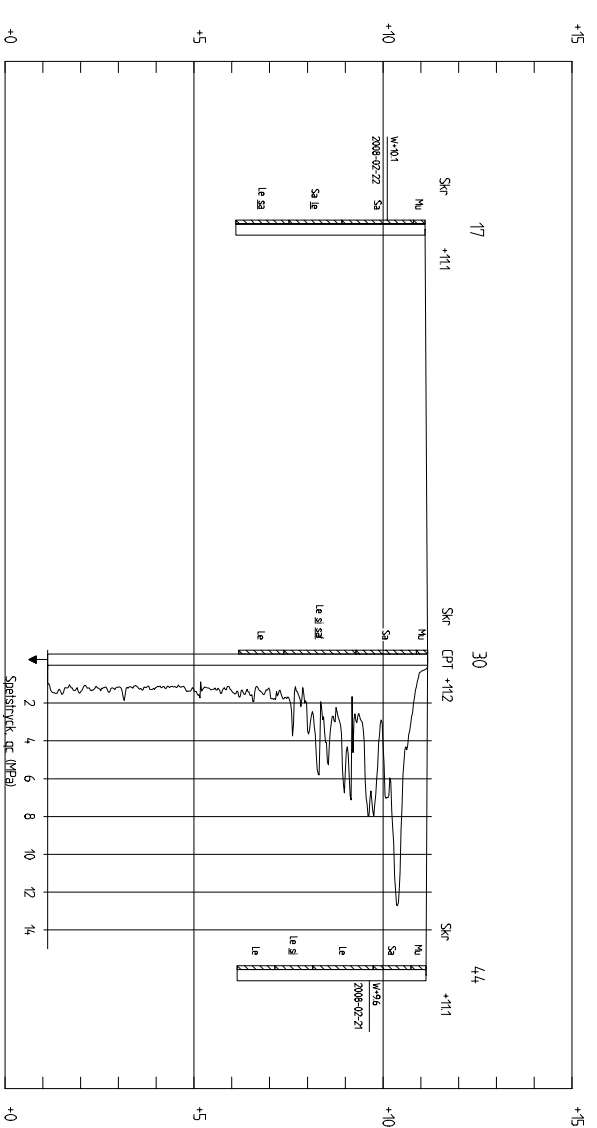
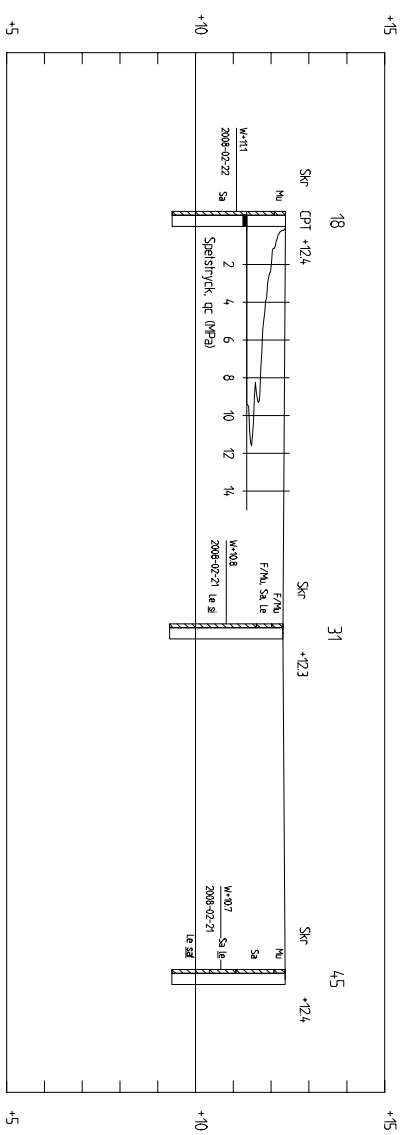
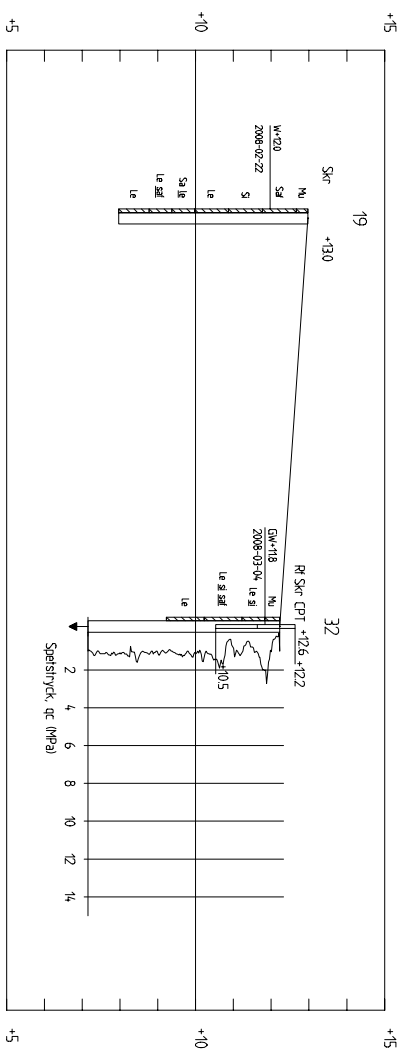
FB Engineering AB  
 S FÖRSTADSGATAN 26 211 43 MALMÖ  
 TEL. 040-660 25 00  
 FAX. 040-660 25 99

UPDRAGS NR 250776  
 RITAD/KONSTR. AV HANNO JOZSARE  
 METOD MTHD  
 ANLÄGG. ADA

2008-02-28  
 A Dahlberg

GEOTEKNIK  
 PLAN

SKALA 1:2500  
 ANT 01  
 NUMMER 250776-G1  
 BET



**BETECKNINGAR**

GEOTEKNISKA BETECKNINGAR ENLIGT  
SFS 5 BETECKNINGSSYSTEM,  
VERSION 2001:2. SE WWW.SGF.NE!

BET	ANT	ÄNDRINGEN AVSER	DATUM	SIGN

FRIDHEM, ÄNGELHOLM  
ÖVERSIKTLIG GEOTEKNISK UNDERSÖKNING



FB Engineering AB  
S FÖRSÄMRINGEN 26 2TH 13 MALMÖ  
TEL: 040-660 25 00  
FAX: 040-660 25 99

UPDRAGS NR 250776  
METHOD ADA  
RITAD/KONSTR. AV HANDB. KOGÅRE

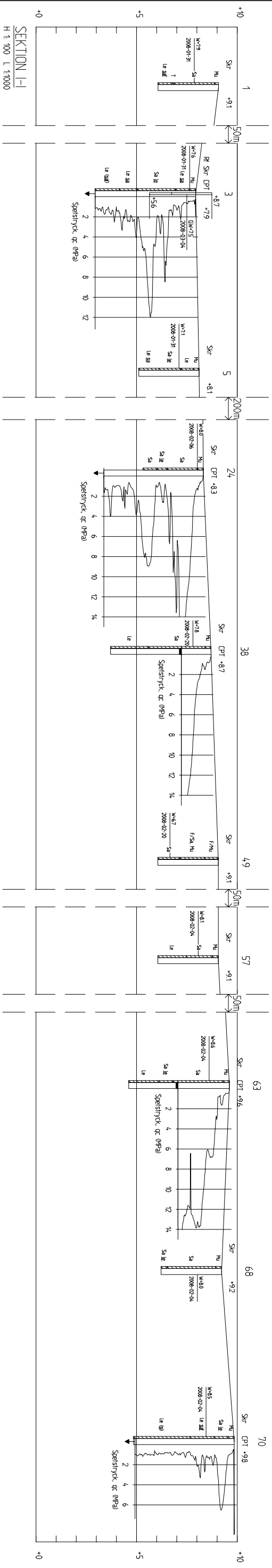
2008-02-28 A Dahlberg

GEOTEKNIK

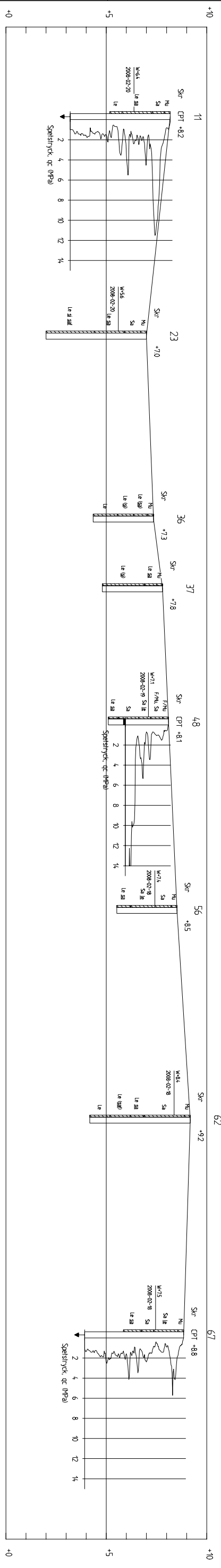
SEKTION A-A - E-E

SKALA H:100 L:1000, A1 250776-G2 1 BET

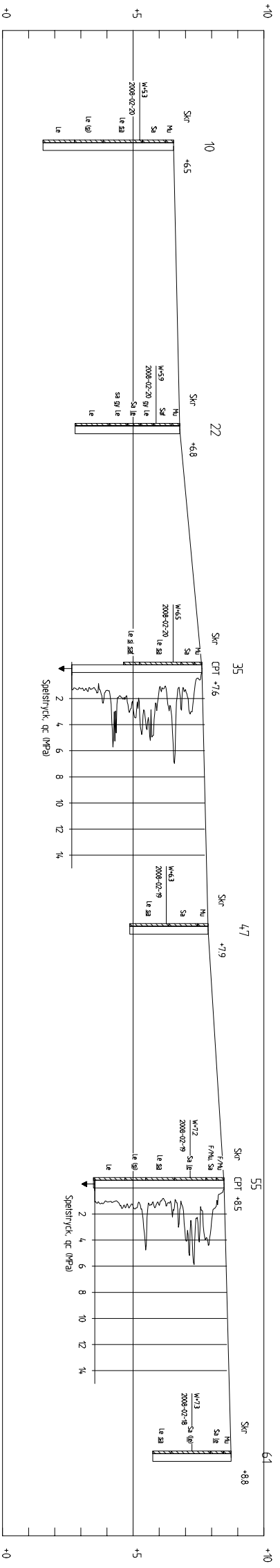




SEKTION H-H  
H 1:100 L 1:1000



SEKTION K-K  
H 1:100 L 1:1000



SEKTION L-L  
H 1:100 L 1:1000

BETECKNINGAR

GEOTEKNISKA BETECKNINGAR ENLIGT  
SFS BETECKNINGSSYSTEM,  
VERSION 2001:2. SE WWW.SGF.NE!

BETT	ANT	RÖRNINGEN	AVSER	DATUM	SIGN

**FB** FLYGGFÄLTSTRÄKAN  
FRIDHEM, ÄNGELHOLM  
ÖVERSKILTIG GEOTEKNISK UNDERSÖKNING

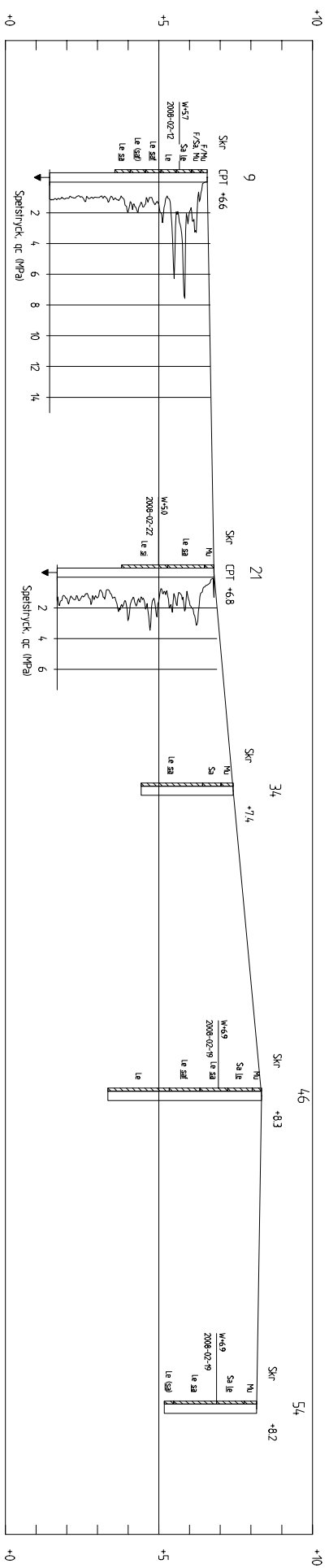
FB Engineering AB  
S FÖRSÄKRSÄLTAN 26 2TH 43 MALMÖ  
TEL: 040-660 25 00  
FAX: 040-660 25 99

250776  
250776  
2008-02-28  
A Dahlberg

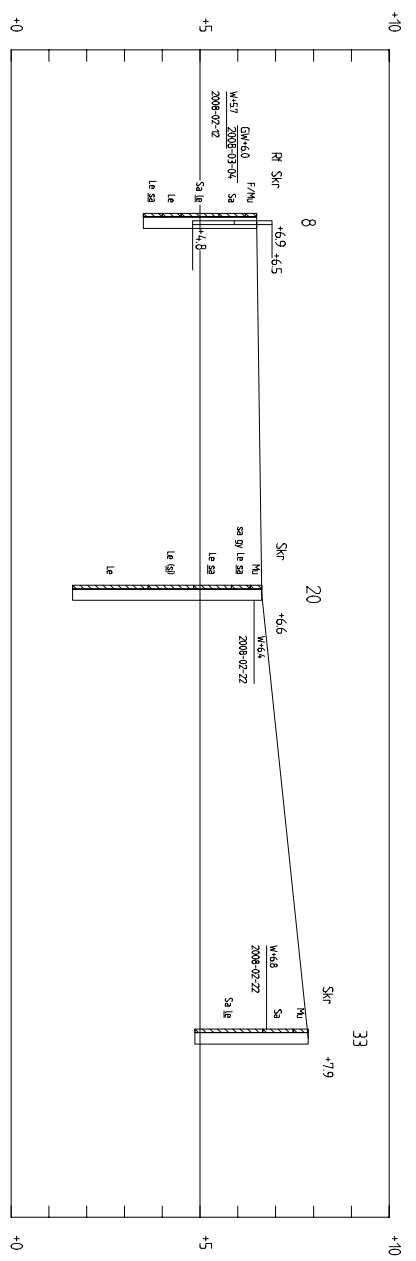
GEOTEKNIK  
SEKTION H-H - L-L

SKALA	NUMMER	TITEL
H:100 L:1000, A1	250776-G4	1 BET

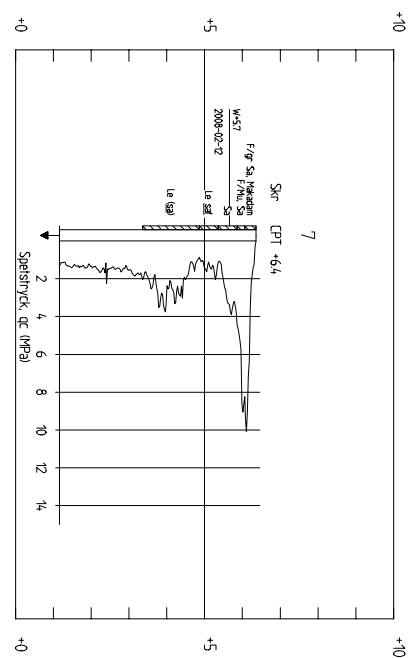




SEKTION M-M  
H 1:100 L 11000



SEKTION N-N  
H 1:100 L 11000



SEKTION O-O  
H 1:100 L 11000

BETECKNINGAR

GEOTEKNISKA BETECKNINGAR ENLIGT  
SEF-S BETECKNINGSSYSTEM,  
VERSION 2001:2. SE [www.sgf.net](http://www.sgf.net)

BET	ANT	ÄNDRINGEN AVSER	DATUM	SIGN

FRIDHEM, ÄNGELHOLM  
ÖVERSIKTLIG GEOTEKNISK UNDERSÖKNING



FB Engineering AB  
S FÖRSÄLINGSÄTAN 26 2TH 43 MALMÖ  
TEL: 040-660 25 00  
FAX: 040-660 25 99

UPDRAGS NR 250776  
MTHD  
2008-02-28  
A Dahlberg

GEOTEKNIK  
SEKTION M-M - 0-0

SKALA H1:100 L11000, A1 250776-G5